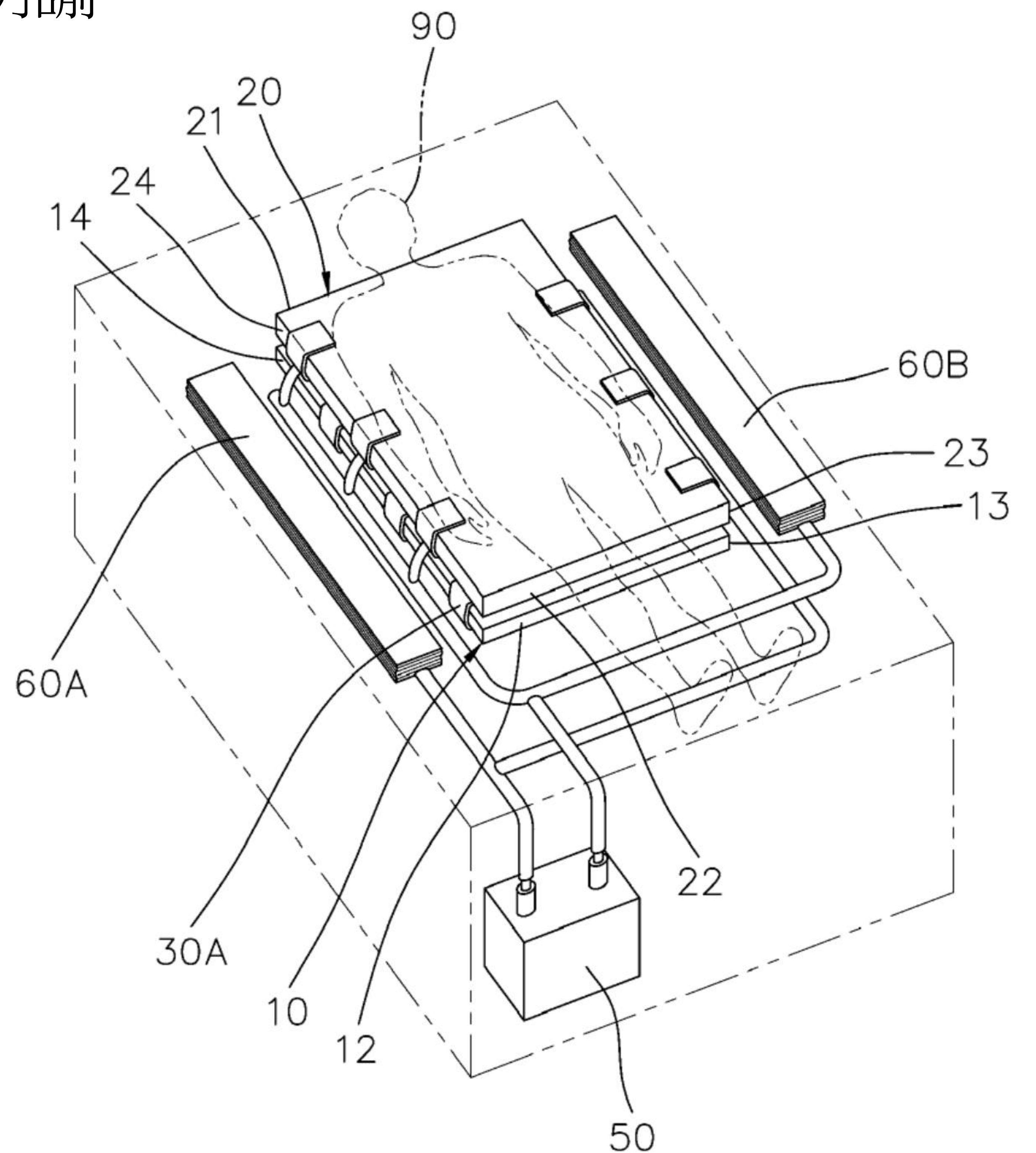




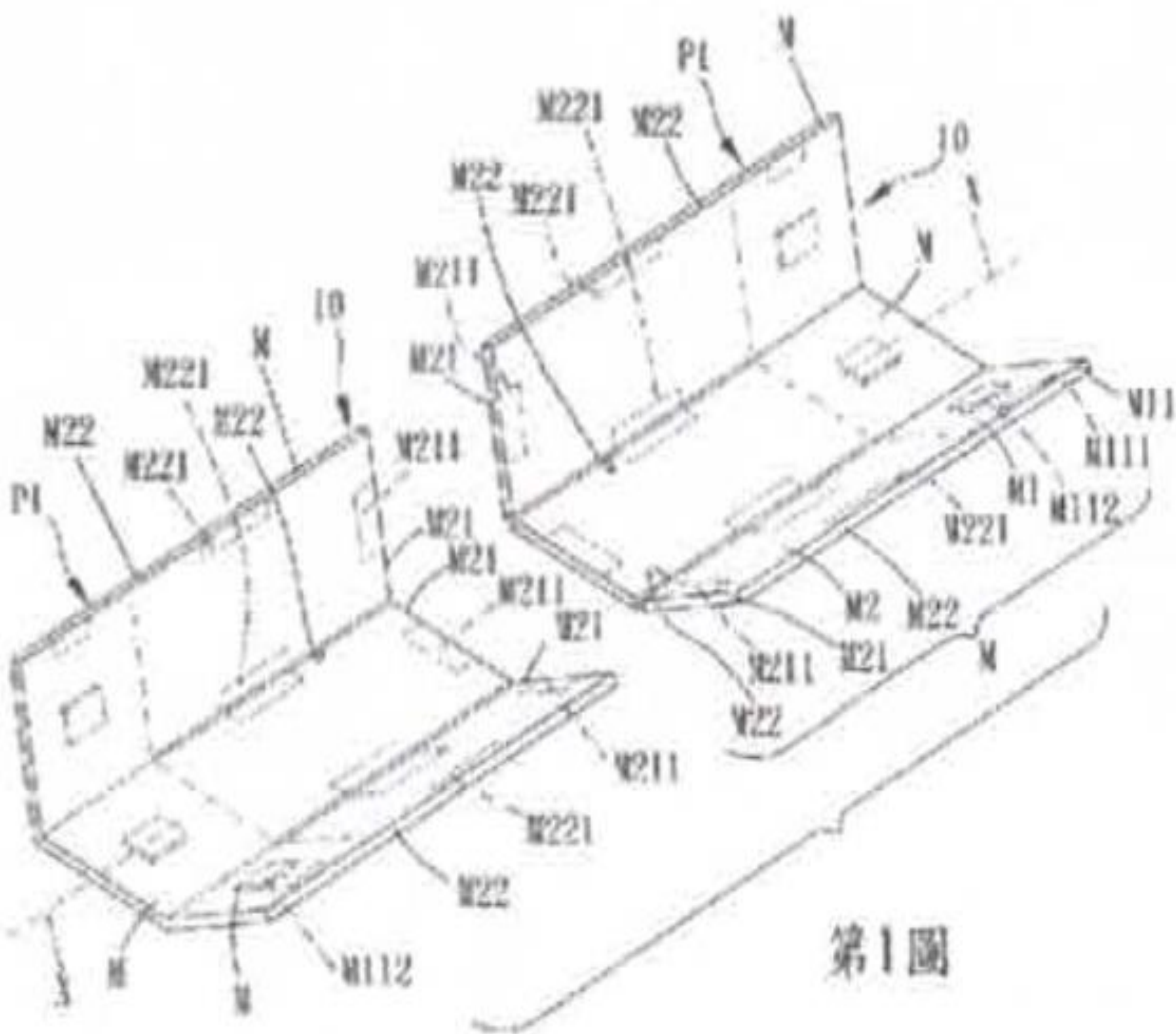
謝明諭

氣動式雙軸翻身裝置

利用氣囊矩陣，達到雙軸翻身目的，可利用程式化打氣機控制翻身頻率與長短。構造簡單、維修便利，配合拍痰機可有效避免長期臥床的呼吸道感染，對於治療肺部感染患者痰液引流也有很好的成效。



腹膜透析管對接輔助器



第1圖

對洗腎患者來說，腹膜透析可以達到更好的生活品質。但如果接合透析管路時若不慎污染，會造成腹膜炎等嚴重併發症。本發明利用兩組三片式磁吸片輔助對接，不但可以有效保護管路，更可大大降低接合時因操作不慎造成污染的機會。

其他專利

1. 用於內視鏡之電燒器具的磁吸快拆裝置
2. 用於腹腔鏡器械之導正輔助裝置
3. 口腔撐開裝置
4. 球型關節夾持裝置（腹腔鏡輔助架）
5. 透析導管防抓裝置（保護裝置）
6. 用於傷口之皮膚夾固裝置
7. 腸造口抗脫出裝置



☺對專利內容有興趣，可掃描QR code 加Line好友詳談！